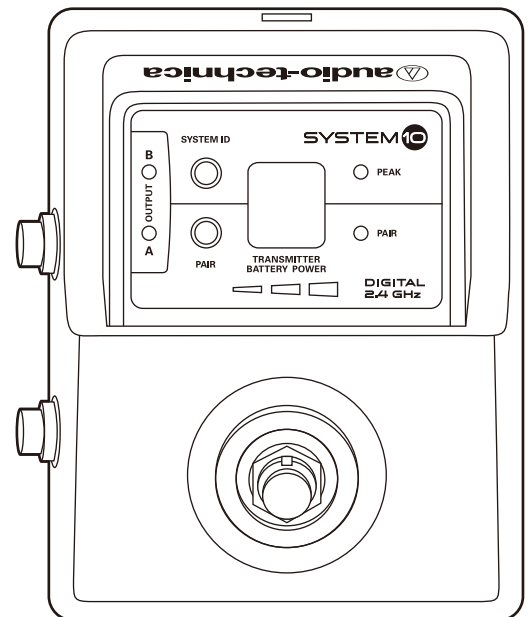


System 10 u pedali

Digitalni bežični set
Uputstvo za korišćenje



ATW-1501
Bežični set u pedali

**PAŽNJA!****OPASNOST OD ELEKTROŠOKA
NE OTVARATI!**

UPOZORENJE: KAKO BI SE SMANJIO RIZIK OD ELEKTROŠOKA, NEMOJTE UKLANJATI ŠARAFE, UNUTRA SE NE NALAZE DELOVI KOJE BI STE SAMOSTALNO SMELI POPRAVLJATI. SVE POPRAVKE PREPUSTITE OVLAŠTENOM SERVISERU.

UPOZORENJE: KAKO BI SE SMANJIO RIZIK OD POŽARA ILI ELEKTROŠOKA, NEMOJTE DOZVOLITI DA JE UREĐAJ IZLOŽEN KIŠI ILI VLAZI.

POTVRDA: OVAJ UREĐAJ JE U SKLADU SA ČLANOM 15 FCC PRAVILNIKA. OVAJ UREĐAJ JE U SKLADU SA KANADSKIM PROPISIMA KOJI ODREĐUJU DA (1) NE SME UZROKOVATI INTERFERENCIJU I (2) MORA PODNOSITI INTERFERENCIJU SVAKE VRSTE, UKLJUČUJUĆI I TAKVU KOJA MOŽE PROUZROKOVATI NEPOŽELJAN NAČIN FUNKCIONISANJA

UPOZORENJE: Izmene i modifikacije na uređaju koje nisu pismeno odobrene od strane Audio-Technica korporacije poništavaju ovlaštenje za korišćenje uređaja.

Izjava o Radio Frekvenciji: Ovaj predajnik se ne sme koristiti sa bilo kojom drugom antenom ili predajnikom.

Napomena: Ovaj uređaj je testiran i u skladu je sa ograničenjima za digitalni uređaj Klase B, kao što je navedeno u Članu 15, Pravilnika FCC. Ova ograničenja se odnose na razumne nivoe zaštite od štetne interferencije u instalacijama u okviru stambenih prostora. Ovaj uređaj stvara, koristi i generiše radio frekventnu energiju i ako se ne instalira i koristi u skladu sa uputstvom, može prouzrokovati smetnje u radio komunikacijama. Međutim, ne može se garantovati da se u nekoj instalaciji neće pojaviti interferencija.

U slučaju da ovaj uređaj prouzrokuje smetnje u prijemu radio ili TV signala, što je lako utvrditi isključivanjem i ponovnim uključivanjem istog, korisnik bi ih mogao ukloniti primenom jednog ili više ovde navedenih rešenja:

- Promenom orijentacije ili lokacije prijemne antene
- Udaljavanjem opreme i prijemnika
- Priključivanjem opreme na drugo strujno kolo na kojem se ne nalazi povezani prijemnik
- Zatražiti pomoć distributera ili iskusnog radio/TV tehničara

PAŽNJA! Ukoliko se uklanja poklopac prijemnika može doći do elektrošoka. Svako servisiranje prepustite ovlaštenom serviseru. U samom uređaju se ne nalaze delovi ili sklopovi koje može servisirati korisnik. Nikad ne izlagati uređaj vlazi ili kiši! Elektronika koja se nalazi u prijemniku ili predajniku je precizno podešena za optimalne performanse u skladu sa saveznim propisima. Nemojte pokušavati otvarati prijemnik ili predajnik. U tom slučaju kršite uslove garancije i rizikujete neispravno funkcionisanje uređaja.

Upozorenje za osobe sa ugrađenim pejsmejkerima ili sličnim elektronskim uređajima: Bilo koji izvor RF (Radio Frekventne) energije može smetati u normalnom funkcionisanju ugrađenog medicinskog pomagala. Svi bežični mikrofoni imaju predajnike niske snage (manje od 0,05 Watta izlazne snage) i postoji veoma mala šansa da oni prouzrokuju probleme, posebno ako su bar nekoliko centimetara udaljeni. Međutim, pošto se džepni predajnik standardno drži uz telo, preporučujemo da ga prikačite za pojas, a ne stavljate u džep košulje gde bi bio direktno priljubljen uz medicinsko pomagalo. Naravno, bilo koja smetnja medicinskom pomaganju bi u tom slučaju prestala čim se isključi uređaj koji šalje radio signale. Ako imate pitanja u vezi medicinskog pomagala i potencijalnih smetnji od radio frekventnih talasa, kontaktirajte lekara ili stručnjaka za navedeno pomagalo.

Važne sigurnosne napomene

1. Pročitajte ovo uputstvo
2. Nemojte ga baciti
3. Pročitajte sva upozorenja i postupite kako je napomenuto
4. Uređaje koristite na način opisan u ovom uputstvu
5. Nemojte koristiti ovaj uređaj u blizini vode
6. Čistite ga samo sa suvom krpicom
7. Instalirajte ga u skladu sa uputstvom proizvođača
8. Nemojte ga koristiti u blizini izvora toplote kao što su radijatori, peći, šporeti ili drugi uređaji koji emituju toplotu, uključujući i pojačala
9. U toku oluje ili ako se neće koristiti duže vreme, isključite uređaje iz napajanja
10. Svako servisiranje prepustite ovlaštenom serviseru. Ako je uređaj oštećen na bilo koji način, bilo da je oštećen napojni kabl ili je posut tečnošću ili je nešto palo na njega ili je on pao ili je bio izložen kiši ili vlazi ili jednostavno ne funkcioniše na normalan način prepustite servisiranje ovlaštenom serviseru.

Zahvaljujemo vam na izboru Audio-Technica profesionalnog bežičnog sistema. Time ste se pridružili hiljadama zadovoljnih kupaca koji su izabrali naš proizvod kako zbog kvaliteta, tako i pouzdanosti i performansi. Bežični mikrofonski sistem je rezultat uspešnog dizajna i iskustva u proizvodnji.

Audio-Technica System-10 je osmokalalni digitalni bežični sistem sa najpouzdanijim radom uz jednostavnu postavku i čist, prirodan kvalitet zvuka. System-10 funkcioniše na 2.4GHz frekventnom opsegu, daleko od TV i frekvencija Digitalne TV, izuzetno je jednostavan za rukovanje i trenutni izbor kanala. Moguće je na jednom mestu koristiti do 8 kanala bez interferencije ili problema sa izborom grupe.

Bežični setovi System-10 obezbeđuju čistoću signala pomoću trostrukog nivoa osiguranja: frekvencijom, vremenom i prostorom. Funkcija Frequency Diversity šalje signal na dve dinamički izabrane frekvencije radi smanjenja mogućnosti interferencije. Time Diversity funkcija šalje signal u različito vreme kako bi se obezbedio imunitet na višekanalnu interferenciju. Osim njih, Space Diversity funkcija koristi dve antene na svakom predajniku za najbolji integritet i neprekidnost signala.

Svaki System-10 profesionalni digitalni bežični set se sastoji od prijemnika i predajnika, koji može biti džepni ili ručni mikrofon/predajnik. Svi Audio-Technica mikrofoni i kablovi su na raspolaganju zasebno i poseduju priključke za korišćenje sa bilo kojim ATW-1101 setom.

Svaki System-10 profesionalni digitalni bežični set u pedali se sastoji od ATW-R1500 prijemnika i ATW-T1001 UniPak džepnog predajnika i AT-GcW gitarskog kabla i kukica i traka za postavljanje prijemnika u pedalboard. Svi Wireless Essentials Audio-Technica mikrofoni i kablovi su na raspolaganju zasebno i poseduju priključke za korišćenje sa bilo kojim ATW-1101 setom.

Napomena: ATW-T1001 predajnici od starih System 10 modela možda nisu kompatibilni sa mogućnostima koje poseduje prijemnik u pedali kao što je uparivanje sa više predajnika i indikacija nivoa baterije. U tom slučaju se mogu poslati u ovlašteni Audio-Technica servis radi poboljšanja firmwera.

ATW-R1500 prijemnik poseduje napajanje koje se automatski prilagođava mrežnom naponu.

ATW-T1001 UniPak džepni predajnik poseduje ulaz sa visokom impedansom za instrumente i niskom za korišćenje dinamičkih ili electret kondenzatorskih mikrofona.

Predajnik koristi interne AA baterije i poseduje Power/Mute prekidač i potencijometar za podešavanje nivoa zvuka.

Instalacija prijemnika

Lokacija

Za optimalno funkcionisanje prijemnik bi trebalo da je postavljen najmanje 1m daleko od zida ili metalne površine kako bi se smanjila refleksija. Nemojte ga postavljati u blizini izvora elektromagnetnog zračenja koji bi uzrokovali smetnje, kao što je druga digitalna oprema, mikrotalasne rerne, kao i drugi veliki metalni objekti.

Prijemnike System-10 serije obavezno držati bar 9m daleko od wireless access pointa.

Predajnici treba da budu bar 1m od prijemnika, a operativni domet im je do 18m od prijemnika ukoliko se direktno vide.

Izlazni konektori

Na raspolaganju su dva TRS balansirana 6.3mm izlazna jack konektora na obe strane panela. Na bilo koji se može priključiti gitarsko pojačalo, štimer ili efekat pedala.

Konektor napajanja

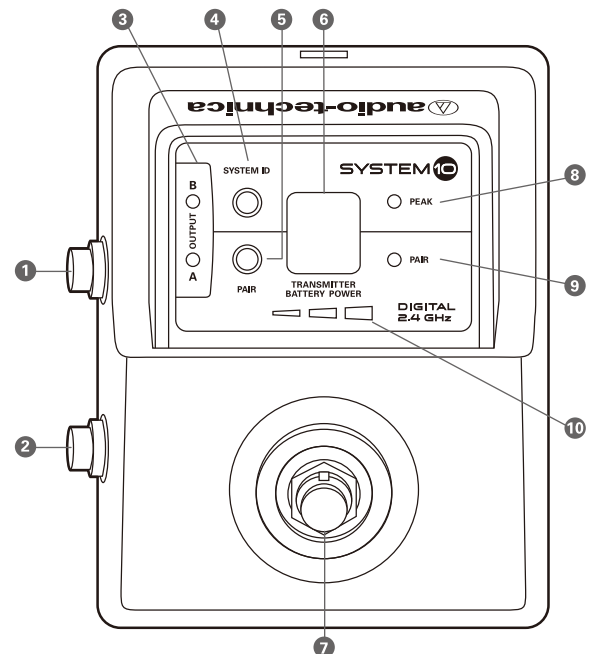
Na zadnjem delu prijemnika se priključuje ispravljač koji se dobija uz uređaj. Ispravljač prvo priključiti u uređaj a zatim u utičnicu, bilo da je 120V 60Hz ili 230V 50Hz. Prijemnik se može koristiti i uz efekat pedalboard sa zajedničkim napajanjem, ali svaki izlaz mora de se izoluje kako bi se sprečile interferentne smetnje.

Primitićete da prijemnik nema prekidač za uključivanje i isključivanje. Kad god je ispravljač priključen u mrežu, uređaj je uključen. Kad se ne koristi sistem, isključite ispravljač iz utičnice radi bezbednosti i uštede energije.

Kontrole i funkcije ATW-R1500 prijemnika

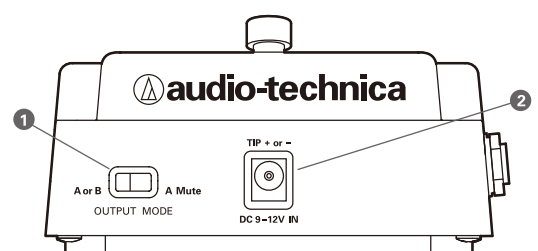
Slika A - Kontrole i funkcije na gornjem panelu

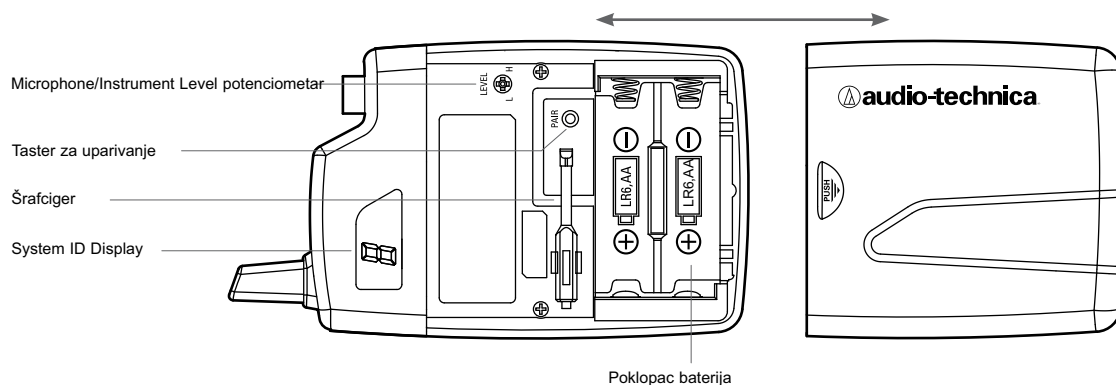
1. Audio izlaz B: TRS balansirani phono jack od 6,3mm. Koristi se za povezivanje gitarskog pojačala, štimera ili izlaza na efekat pedalu.
2. Audio izlaz A: TRS balansirani phono jack od 6,3mm. Koristi se za priključivanje gitarskog pojačala, štimera ili za izlaz na efekat pedalu.
3. A/B izlazni indikatori: svetle zeleno ako je uključen izlaz, crveno ako je isključen izlaz ili mu je isključen zvuk.
4. System ID Select taster: pritiskom na ovaj taster se menjaju ID brojevi na ekranu ili čisti uparenost. (System ID je identičen broj postavljen na uparene prijemnik i predajnik čisto radi lakše identifikacije)
5. Pairing taster: Duži pritisak na ovaj taster započinje uparivanje, ili ga poništava.
6. System ID ekran: Prikazuje System ID broj
7. Nožni prekidač: pritiskom na prekidač se menja izlaz
8. AF Peak indikator: svetli samo kad je na maksimalnom izlazu prisutna distorzija zvuka.
9. Pair indikator: Svetli zeleno kako bi prikazao prisutnost uparenog predajnika. Treperi zeleno da prikaže da je u toku uparivanje.
10. Indikator preostale energije u bateriji predajnika



Slika B Kontrole i funkcije na zadnjem panelu

1. Output mode prekidač: koristi se za izbor između A i B moda i A Mute moda.
2. Power input priključak: Univerzalni (centar je + ili -) 9V-12V ulaz jednosmerne struje. Priključuje se ispravljač koji dolazi uz uređaj.





Slika D - ATW-T1001 UniPak predajnik

Instalacija baterija u UniPak predajnik

1. Skinite poklopac baterije.
2. Pažljivo ubacite dve nove alkalne AA baterije uz pažnju da ih ispravno okrenete u skladu sa oznakama polariteta.
3. Vratite poklopac baterije (slika D).

Power/Mute/Battery indikator na UniPak džepnom predajniku

Nakon instalacije baterija, zadržite pritisnut Power/Mute taster dok se ne upali LED indikator i zasvetli zeleno (Slika E). Ako se indikator ne osvetli kad se pritisne Power taster, baterije su prazne ili neispravno instalirane. LED indikator treperi ako su baterije slabe.

Mute funkcija kod UniPak džepnog predajnika

Dok je uključen predajnik blagim pritiskom na Power/Mute taster će se uključiti i isključiti Mute funkcija. LED indikator se osvetli crveno kad je isključen zvuk, zeleno kad je ponovo uključen.

Ulaz u UniPak predajnik

Na audio ulaz na vrhu predajnika se priključuje mikروفon ili gitarski kabl. Zasebno su na raspolaganju Audio-Technica profesionalni mikروفoni za bežične namene (poseduju cW oznaku) sa UniPak konektorom.

Antena UniPak predajnika

UniPak predajnik poseduje ugrađenu antenu. Ako je signal na prijemniku preslab, isprobajte drugačije postaviti predajnik na telu ili na instrumentu. Ili promenite lokaciju prijemnika. Nikako nemojte pokušavati ukloniti, zameniti ili menjati dužinu antene.

Taster za uparivanje na džepnom predajniku

Koristi se za uparivanje. Detaljnije na strani broj 6.

Kontrola jačine zvuka s mikrofona ili instrumenta na džepnom predajniku

Koristi se za podešavanje jačine signala sa mikrofona ili instrumenta. Detaljnije na strani 6.

Šrafciger za džepni predajnik

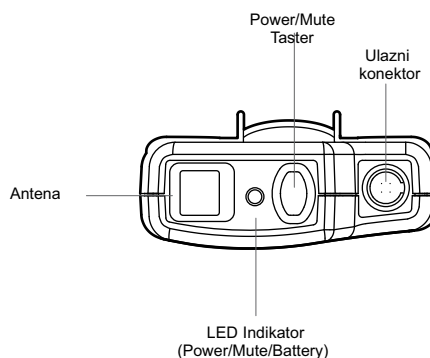
Koristi se za podešavanje nivoa signala. Detaljnije na strani 6.

System ID ekran na džepnom predajniku

Prikazuje broj sistema. Detaljnije na strani 6.

Napomena: System ID je broj koji je isti na uparenom prijemniku i predajniku, ali je prikazan samo radi identifikacije. Kad se uključi predajnik System ID broj na ekranu zasvetli na kratko, ali se zatim isključi kako bi štedeo bateriju. Ako želite ponovo prikazati System ID broj isključite pa ponovo uključite zvuk koristeći Mute funkciju .

Slika E — UniPak® predajnik



Funkcionisanje sistema

Pre startovanja bežičnog sistema snizite jačinu zvuka na mikrofону i na mikseti i pojačalu. Nemojte još uključiti predajnik.

Uključite prijemnik...

Ispravljač uključite u struju. Osvetliće se System ID broj na prednjem panelu prijemnika.

Sad uključite predajnik

Kad se uključi predajnik osvetliće se zeleni indikator za uparivanje na prijemniku, a na predajniku će se osvetliti dva indikatora: Power/Battery/Mute statusni indikator će se osvetliti zeleno, a System ID će se prikazati u plavoj boji. Plavi broj System ID će se ugasiti nakon 30 sekundi radi štednje baterija. Power/Battery/Mute statusni indikator će ostati osvetljen kako bi prikazivao status predajnika.

Ako se želi ponovo prikazati System ID broj potrebno je pritiskom na Power/Mute taster aktivirati Mute funkciju. Na taj način će se isključiti zvuk. Blagim pritiskom na isti taster će se ponovo uključiti.

Power / Battery / Mute indikator svetli crveno kad je isključen zvuk sa predajnika (Mute), a zeleno kada je uključen. Ako je baterija slaba isti indikator će treperiti.

Svi predajnici imaju soft-touch taster za paljenje. Kad je u Mute modu (LED indikator svetli crveno), predajnik šalje radio signal bez zvuka. Kad je uključen i nije u Mute modu rada (LED indikator svetli zeleno) predajnik šalje i radio i audio signal. Prejak signal na ulazu u predajnik će uključiti AF Peak indikator.

Jačina zvuka na prijemniku

Standardno bi trebalo da je jačina zvuka na prijemniku postavljena na maksimum, a da se ukupni gain podešava na mikseti ili pojačalu.

Podešavanje nivoa signala

Potenciometar za kontrolu jačine signala na predajniku omogućuje da se optimalno podese osetljivost određenog mikrofona ili gitare, ili podese razni nivoi ulaznog signala.

Podešavanje jačine ulaznog signala na UniPak džepnom predajniku

Skinite poklopac baterija i uzmite šrafciğer iz njegovog ležišta u predajniku. Polagano okrećite «VOL» (Volume - Microphone/Instrument Level) potenciometar do kraja u smeru kazaljke na satu, prema slovu H. Proveravajte da niste preterali tako što ćete pričati ili pevati u mikrofón jačinom kojom biste to radili inače, dok podešavate i sve vreme pratite Peak indikator. Ako se upali Peak indikator vratite VOL potenciometar malo u smeru obrnutom od kazaljke na satu dok se Peak indikator ne ugasi, dok je zvuk koji ulazi u predajnik na svom najvišem nivou.

Pazite! Mali potenciometar za kontrolu je osetljiv. Koristite samo šrafciğer koji je došao uz predajnik. Nikako nemojte okretati potenciometar više od standardnih 190 stepeni.

Kad vam više nije potreban vratite šrafciğer na svoje mesto.

Postavljanje System ID broja i uparivanje prijemnika i predajnika

Ceo bežični set je fabrički konfigurisan da radi bez potrebe za dodatnim uparivanjem. Radiće čim ga otpakujete i uključite. Tačnije, vaš prijemnik i predajnik su već digitalni par i imaju isti System ID broj.

Ovo uputstvo za uparivanje je za slučaj da je potrebno promeniti System ID brojeve u kad se koristi više bežičnih setova ili za uparivanje novog predajnika sa postojećim prijemnikom.

Napomena: System ID je identičan broj koji je postavljen na upareni predajnik i prijemnik i služi samo za identifikaciju. Taj broj nema nikakve veze sa frekvencijom i kanalima. Pošto System 10 bežični setovi koriste dinamički odabrane frekvencije, one se mogu menjati i u toku startovanja ili samog performansa. Ove promene se odvijaju potpuno neprimetno i nečujno.

Uputstvo za uparivanje sa više predajnika

Sa jednim prijemnikom je moguće upariti do 8 predajnika.

Napomena: Na istoj lokaciji je moguće koristiti do 8 sistema bez problema sa koordinacijom frekvencija ili problema sa izborom grupe.

1. Prvo uključite prvi prijemnik, pa prvi predajnik.
2. Pritisnite System ID taster na prvom prijemniku kako biste izabrali neki ID broj od 1 do 8. Na prijemniku će se prikazati novi ID i počće treperiti.
3. U roku od 15 sekundi nakon toga pritisnite i na sekundu držite pritisnut Pair taster na prijemniku. Pair lampica će početi da treperi zelenom bojom. Prvi prijemnik je tada u Pair modu. **Napomena:** ako se u roku od 15 sekundi ne pritisne Pair taster, System ID broj će ostati nepromenjen.
4. Otvorite prvi predajnik i pritisnite mu Pair taster u roku od 30 sekundi od ulaska u Pair mod. Na ekranu prvog predajnika će se prikazati System ID broj koji ste izabrali na prvom prijemniku. Pair LED će se upaliti kako bi prikazalo da ste uspešno uparili prvi set.
5. Za uparivanje dodatnih predajnika morate prvo isključiti prethodne predajnike dužim pritiskom na Power/Mute taster. Uključite sledeći predajnik i ponovo pređite korake od 2 - 4, svaki put postavljajući drugi System ID broj na novi predajnik.
6. Ponovite za svaki dodatni predajnik. Ne zaboravite isključiti sve predajnike koji su prethodno upareni kad želite dodati novi i postaviti mu jedinstveni ID broj.

Napomena: Kad su svi predajnici isključeni System ID broj na ekranu predajnika će prolaziti kroz sve trenutno uparene brojeve. Ako uključite predajnik aktiviraćete njegovu uparenost sa prijemnikom. Prijemnik prepoznaje samo jedan predajnik u jednom trenutku. Pre nego što prepozna drugi predajnik, prethodni se mora ugasi.

* Ako je predajnik isključen dok je van dometa prijemnik neće moći prepoznati drugi predajnik sve dok se ne resetuje uključanjem i isključenjem ispravljača iz utičnice.

Brisanje pojedinih uparenih ID brojeva

1. Pritisnite i zadržite pritisnut Pair taster na prijemniku i zatim pritisnite ID taster na tri sekunde tj dok se na ekranu ne prikaže trepereća nula.
2. Pritisnite i držite pritisnut Pair i ID taster na oko tri sekunde, dok se na ekranu ne prikaže trepereća nula. To je indikator da je izabrani ID broj izbrisan.
3. Otpustite Pair i ID tastere i nakon par sekundi će broj na ekranu prestati da treperi i vratiće se u normalan mod rada.
4. Ponovite ovu proceduru za sve druge ID koje želite.

Brisanje svih uparenih ID brojeva

1. Pritisnite i zadržite pritisnut Pair taster na prijemniku i zatim pritisnite ID taster na tri sekunde tj dok se na ekranu ne prikaže trepereća nula.
2. Otpustite Pair i ID tastere. Zatim u roku od tri sekunde ponovo pritisnite i držite pritisnute Pair i ID tastere dok se na ekranu ne prikaže trepereće slovo A. To je indikator da su svi ID brojevi izbrisani.
3. Nakon tri sekunde treperenja će se slovo A pretvoriti u minus '-' kako bi označio da nema uparenih predajnika.

Deset pravila za postizanje najboljih rezultata

1. Koristite nove alkalne ili potpuno napunjene punjive baterije
2. Prijemnik postavite tako da između njega i predajnika ima što manje prepreka. Najbolje je ako se direktno mogu "videti".
3. Predajnik i prijemnik treba da budu što bliže jedan drugom, ali ne na udaljenosti manjoj od 1 metar.
4. Iako je System 10 predviđen da se naslaže više komada jedan na drugi u sistemima sa više setova, nemojte držati u blizini ostale bežične uređaje (uključujući i bežične sisteme i rutere) u blizini prijemnika System-10 seta. Najbolje je da se Wi-Fi nalazi bar 10m udaljen od prijemnika System 10 serije.
5. Ako se System 10 set u pedali koristi zajedno sa efekt pedalama u pedalboardu sa zajedničkim napajanjem, pazite da je svaki izlaz izolovan kako bi se sprečile interferentne smetnje.
6. S obzirom da neki gitarski pickupi mogu biti preosetljivi na magnetnu interferenciju, pokušajte držati džepni predajnik bar 30 cm daleko od gitarskog pickupa.
7. Pomoću kontrole nivoa jačine na predajniku optimizujte performanse za svoj glas, instrument ili koji god je izvor zvuka u pitanju.
8. A ili B izlazni mod rada je odličan za na primer korišćenje dva različita pojačala za bas ili običnu električnu gitaru. A Mute je odličan za štim u realnom vremenu - dok je izlaz B priključen na štimer, možete isključiti izlaz A, uštimati gitaru, zatim uključiti A i nastaviti svirati.
9. Isključite predajnik kad ga ne koristite. Ako ga nećete koristiti duže vreme, ne zaboravite izvaditi baterije.
10. Prijemnik isključite iz napojne mreže kad ga ne koristite.

Radne frekvencije sistema

Automatski izbor frekvencija

Bežični setovi System 10 serije koriste automatski izabranu frekvenciju u 2.4 Ghz frekventnom opsegu, daleko od interferencije od TV ili DTV signala. Moguće je koristiti do 8 kanala na jednoj lokaciji, bez problema sa koordinacijom frekvencija ili sa izborom grupa. Svaki put kad se uključi prijemnik i predajnik oni odaberu čiste frekvencije. Zbog dinamičke prirode izbora frekvencije se one mogu menjati u toku startovanja ili bilo kada u toku rada, kad god se desi i najmanja smetnja. Te izmene frekvencije se događaju neprimetno, prijemnik i predajnik se sami usklađuju, bez intervencije korisnika, ali i bez njegovog znanja. Provera ispravnosti signala se vrši automatski, veoma veliki broj puta u jednoj sekundi, a skoro isto toliko je brza i promena frekvencije ukoliko je to potrebno.

Radi buduće reference preporučujemo da zapišete informacije o vašem sistemu (Serijski broj na svakom predajniku i na dnu svakog prijemnika):

Model ATW-R1500

Serial Number _ _ _ _ _

Model ATW-T1001EX

Serial Number _ _ _ _ _

Specifikacije

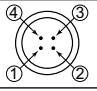
Ceo sistem

Radne frekvencije	2.4 GHz ISM band
Dinamički opseg	>109 dB (A-weighted), typical
Ukupno harmonijsko izobličenje	<0.05% typical
Radni domet	30 m (100') typical Na otvorenom bez ometajućih signala
Radne temperature	0° C do +40° C Na veoma niskim temperaturama se smanjuju performanse baterija
Frekventni opseg	20 Hz do 20 kHz Zavisno od vrste mikrofona
Semplovanje zvuka	24 bit / 48 kHz

PRIJEMNIK

Sistem prijema	Diversity (frequency/time/space)
Maksimalni izlazni nivo	XLR, balansirani: 0 dBV 1/4" (6.3 mm), nebalansirani: +6 dBV
Napajanje	100-240V AC (50/60 Hz) na 12V DC 0.5A (centar je pozitivan) eksterno napajanje/ispravljač
Dimenzije	190.0 mm W x 46.2 mm H x 128.5 mm D
Neto masa	565 grama
Oprema koja se dobija	Ispravljač, kukica i vezica

UniPAK® predajnik

Izlazna RF snaga	10 mW
Rasipanje frekvencije	Po saveznim i nacionalnim propisima
Ulazni konektor	 Četvoropinski sa zaključavanjem Pin 1: GND, Pin 2: INST INPUT, Pin 3: MIC INPUT, Pin 4: DC BIAS +9V
Baterije (ne dobijaju se uz uređaj)	2 x 1.5V AA
Trajanje baterija	>7 sati (alkalne) Zavisno od vrste baterija i uslova korišćenja
Dimenzije	70.2 mm W x 107.0 mm H x 24.9 mm D
Neto masa (bez baterija)	100 grama
Oprema koja se dobija	AT-GcW

System 10 u pedali Uputstvo za upotrebu

To reduce the environmental impact of a multi-language printed document, product information is available online at www.audio-technica.com in a selection of languages.